

ProtEGG Kalkdosierer

Einrichtung für das Beifügen von Kalk in die Futterkette von Legehennen. Mit dem ProtEGG Kalkdosierer wird eine Verbesserung der Eierschalenqualität und die Minderung von Brustbeinverletzungen erzielt.

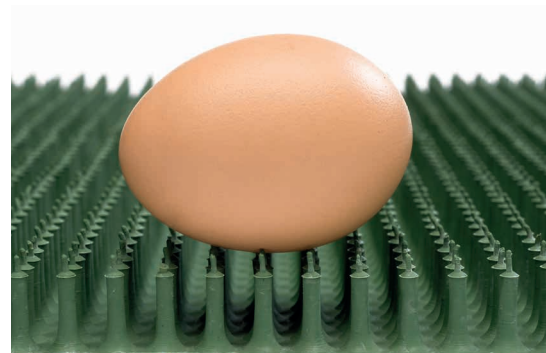


👍 Verbesserung der Eierschalenqualität

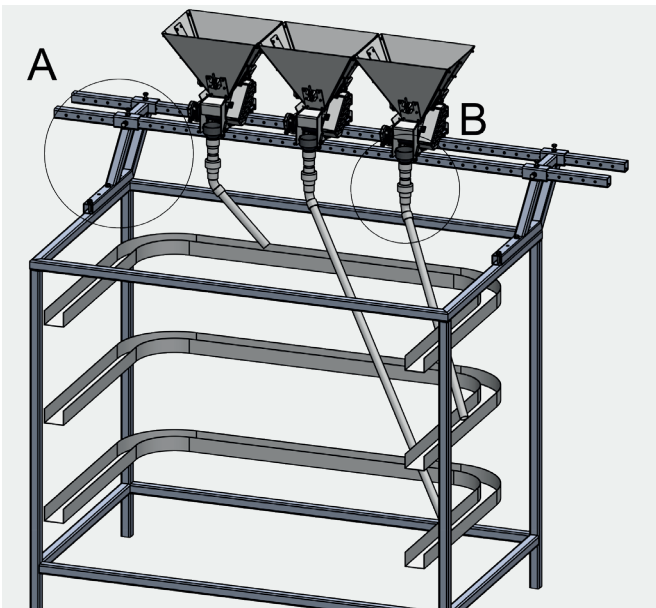
👍 stabilere Knochenstruktur der Tiere

👍 Dosierung direkt auf Futterkette im Stall

👍 schonende Förderung des Kalks




Einrichtung für das Beifügen von Kalk in die Futterkette



Vorteile

- Verbesserung der Eierschalenqualität
- verhindert das Auslaugen der Knochen von Legehennen
- weniger Brustbeinverletzungen durch stabilere Knochenstruktur
- Beifügen von Kalk in die gewünschte Fütterung
- Dosierung direkt auf Futterkette im Stall
- gleichmässige Kalkablage auf das Futter
- schonende Förderung des Kalks
- kein Vor- oder Nachlauf von Futter mit oder ohne Kalkzusatz
- verringerter Verschleiss auf Förderspirale
- einfache und robuste Konstruktion



 **ProtEGG Kalkdosierer** und viele weitere Produktvideos auf Youtube

Technische Daten

Fördermedien	Ausbringungsmenge	Einstellung Ausbringungsmenge	Förderbare Korngrösse	Fassungsvermögen	Antrieb
gebrochener Muschelkalk, Kalkgrit	100 – 1'500 g/min	Auslassschieber, Motorendrehzahl	1 – 5 mm	15 kg Kalk	Elektromotor 24 V/DC, 5 W

Krieger AG
Hauptsitz Zentralschweiz
Rüt mattstrasse 6
6017 Ruswil
Tel. 041 496 95 95
ruswil@krieger-ag.ch

Filiale Westschweiz
Industriestrasse 202
3178 Bösinggen
Tel. 031 740 60 60
boesingen@krieger-ag.ch

Filiale Ostschweiz
Murgtalstrasse 18
9542 Münchwilen
Tel. 071 947 25 46
muenchwilen@krieger-ag.ch



www.krieger-ag.ch

Ein Unternehmen der Krieger-Gruppe